

Monteringsbeskrivning



Monteringsanvisningarna beskriver hur du enkelt monterar ihop din telefonkiosk, för att göra montaget behöver du 2st 13mm ringnycklar.

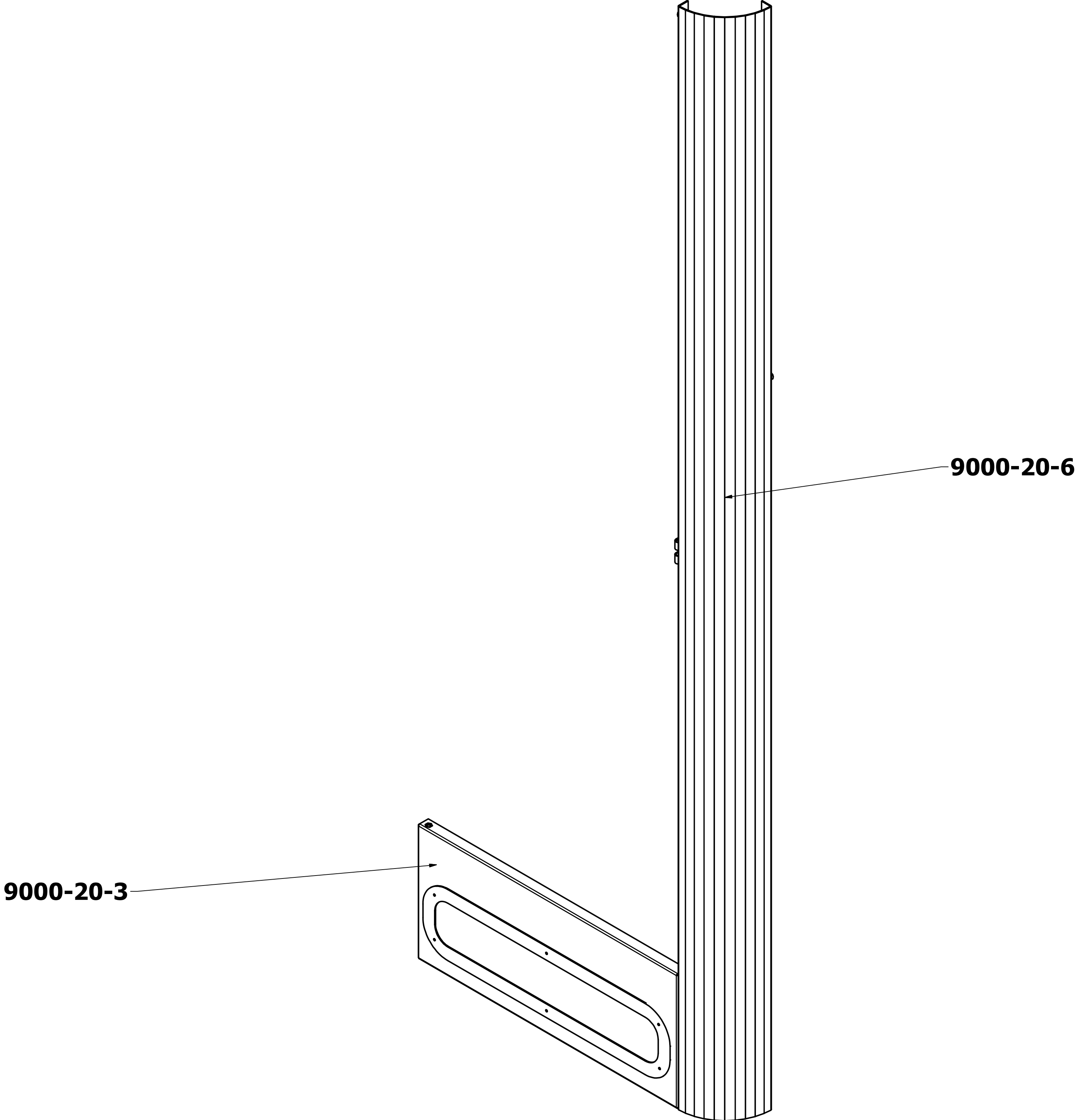
För att på ett enkelt sätt montera ihop kiosken kommer här ett par tips.

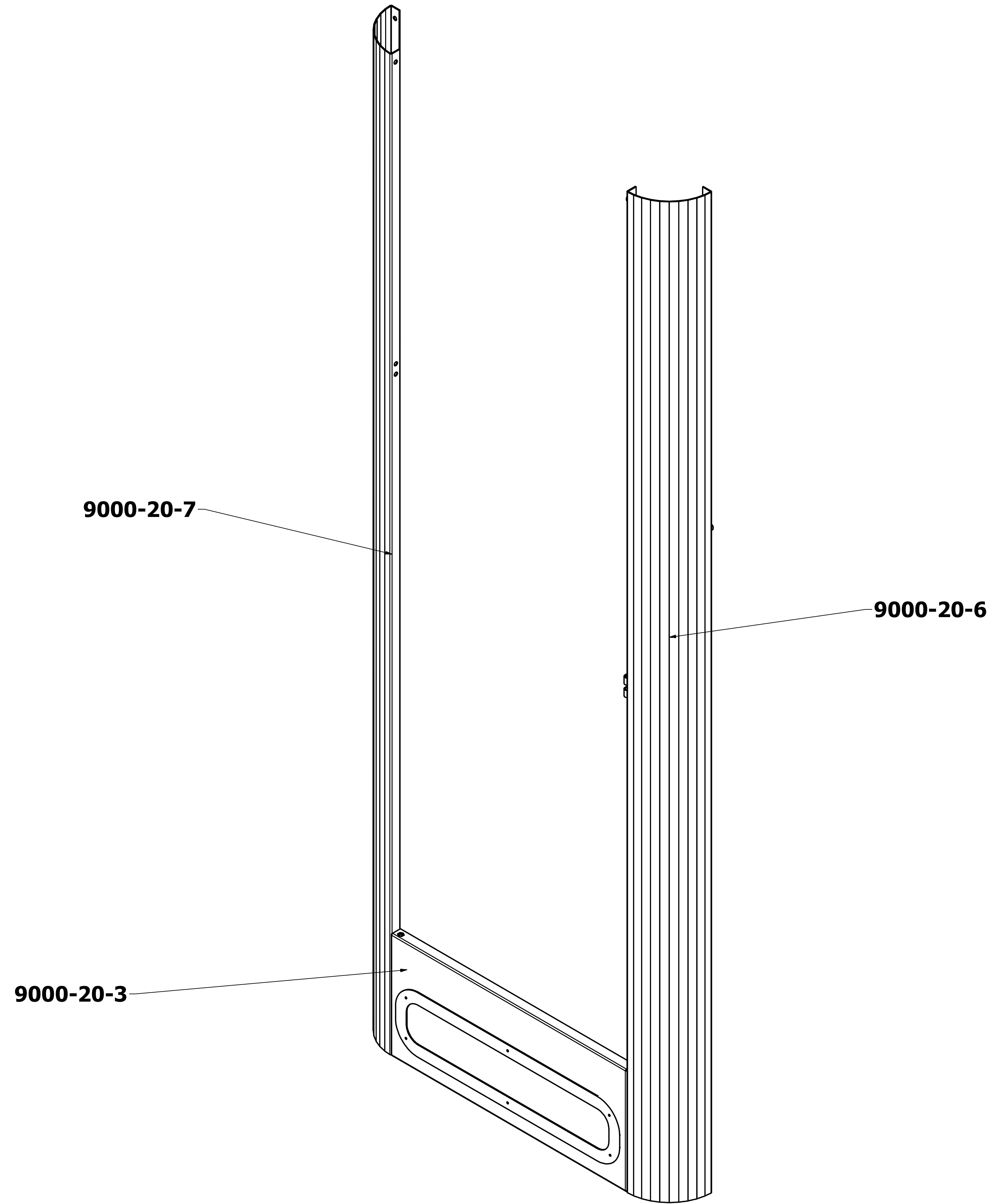
Sida 1 – 7 är tänkt att du börjar montera ihop kiosken upp och ner alltså med taksidan mot marken, alla delar är märkta med samma nummer som på bilderna.

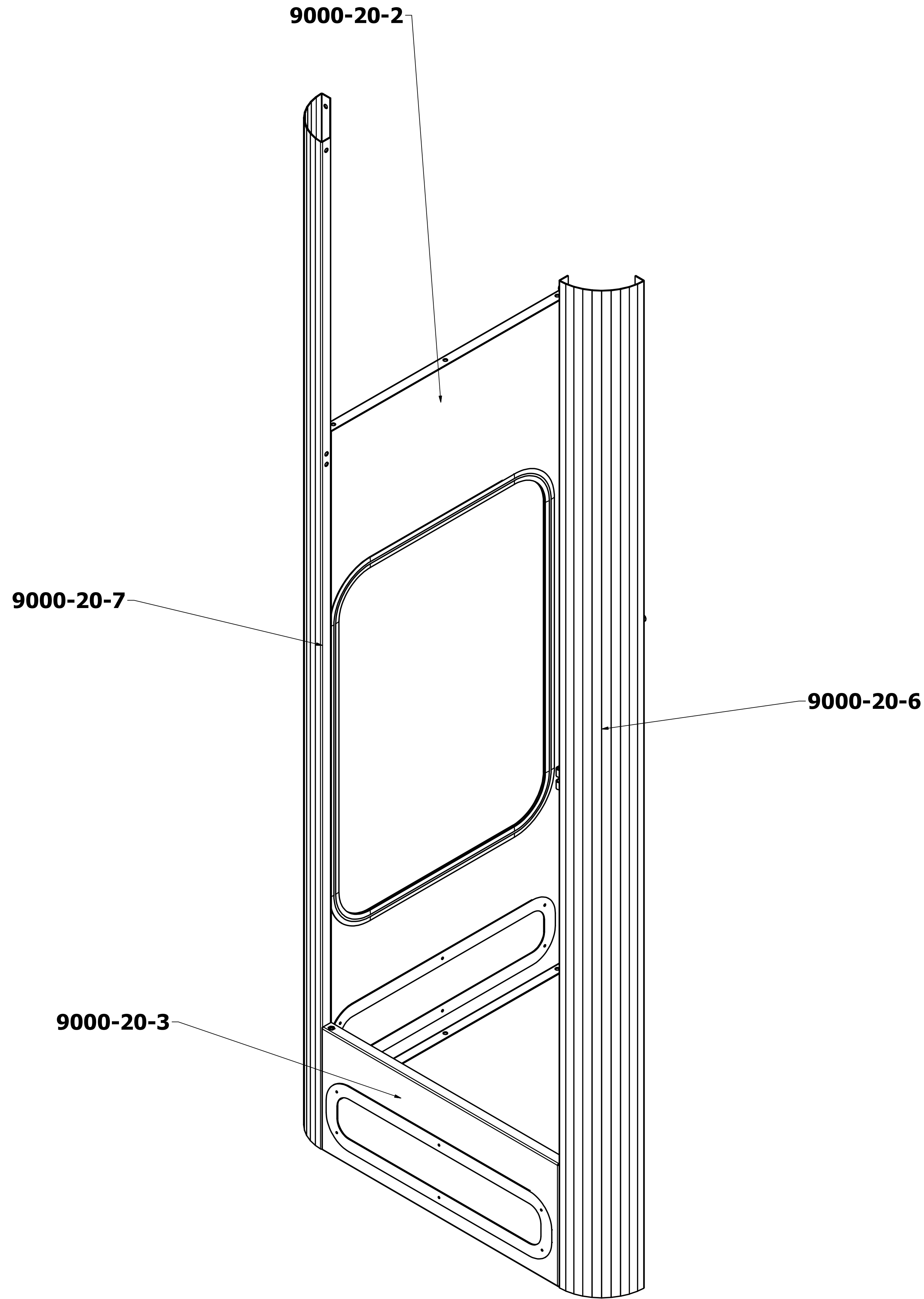
Sida 8 och framåt är det tänkt att du vänt kiosken till rätt stående.

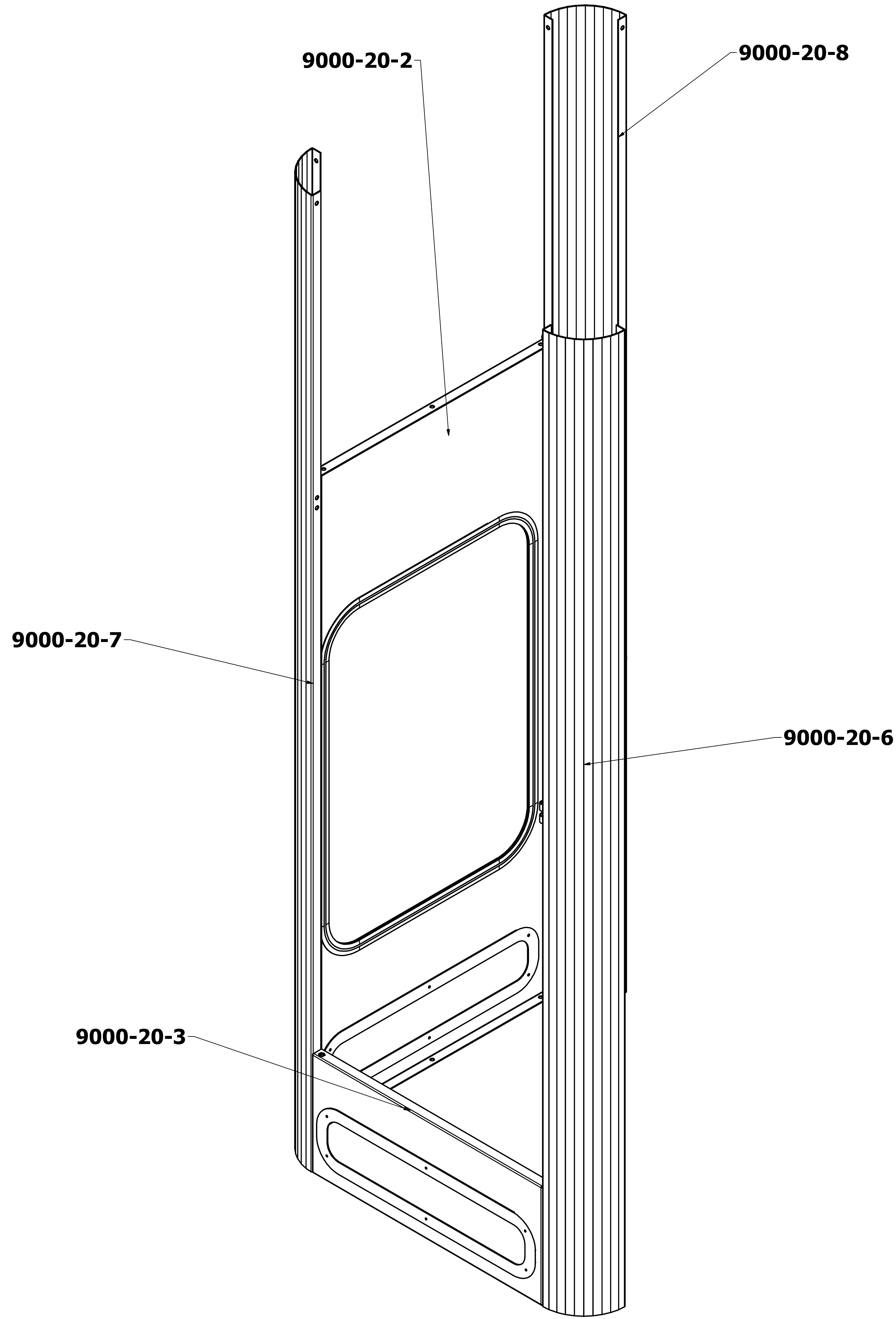
Sidan 10-11 är enbart om du har köpt växthusmodellen.

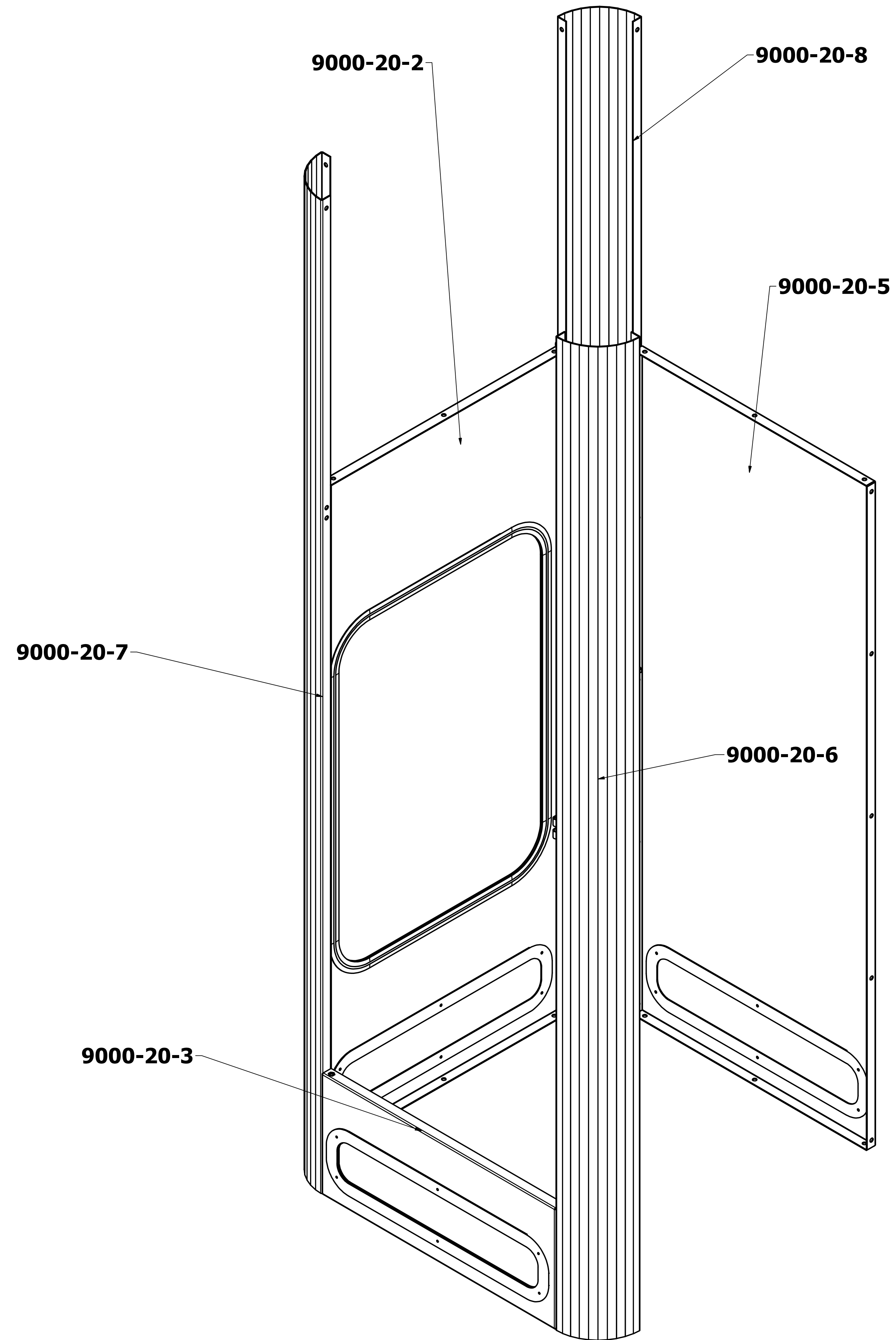
Kiosken är tillverkad i aluminium förutom golvstödet 9000-20-16 som är tillverkat i stål, allt är grundmålat och pulverlackerad för att klara utomhus miljö. Om olyckan skulle vara framme går det bra att beställa ev. reservdelar.

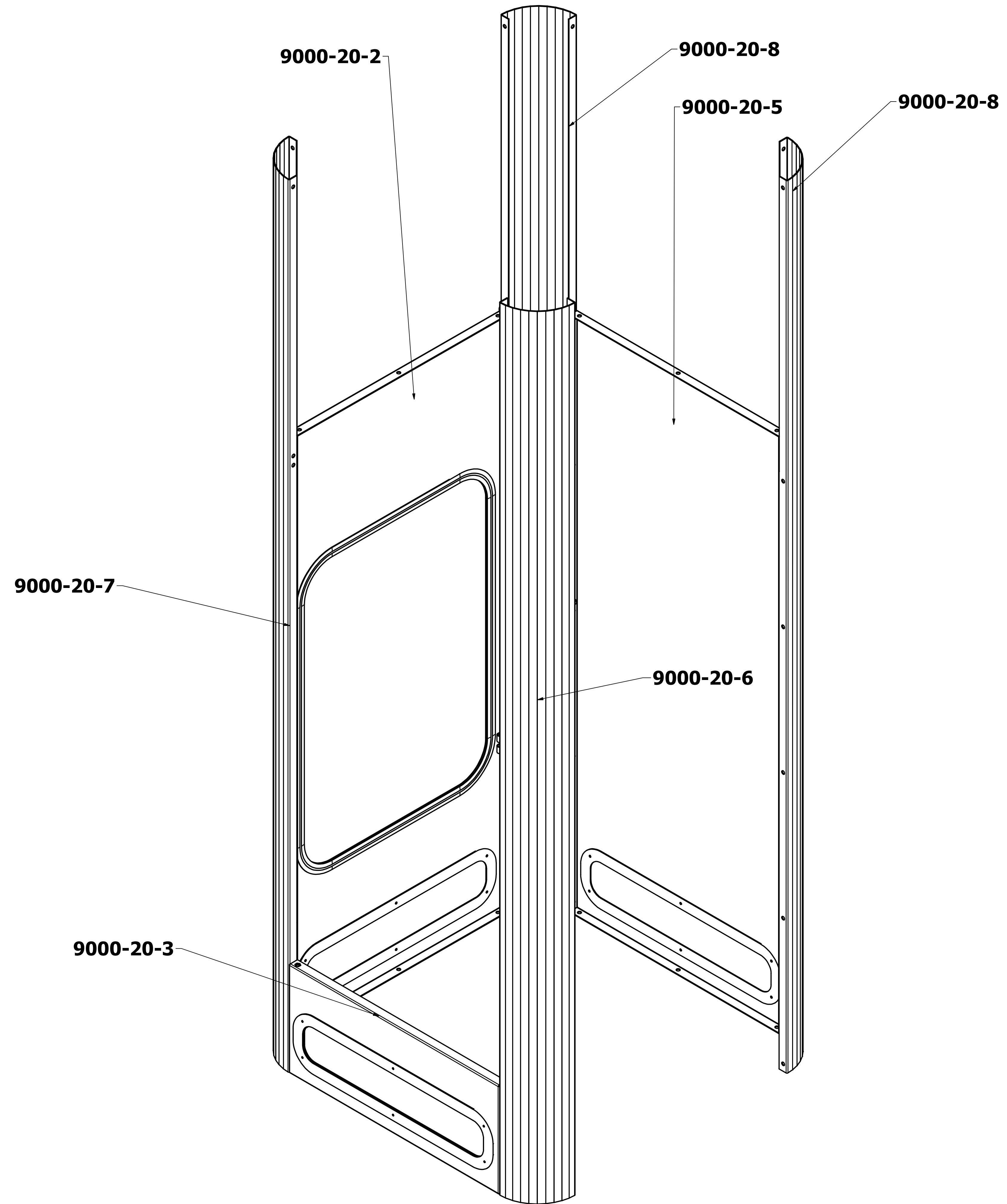


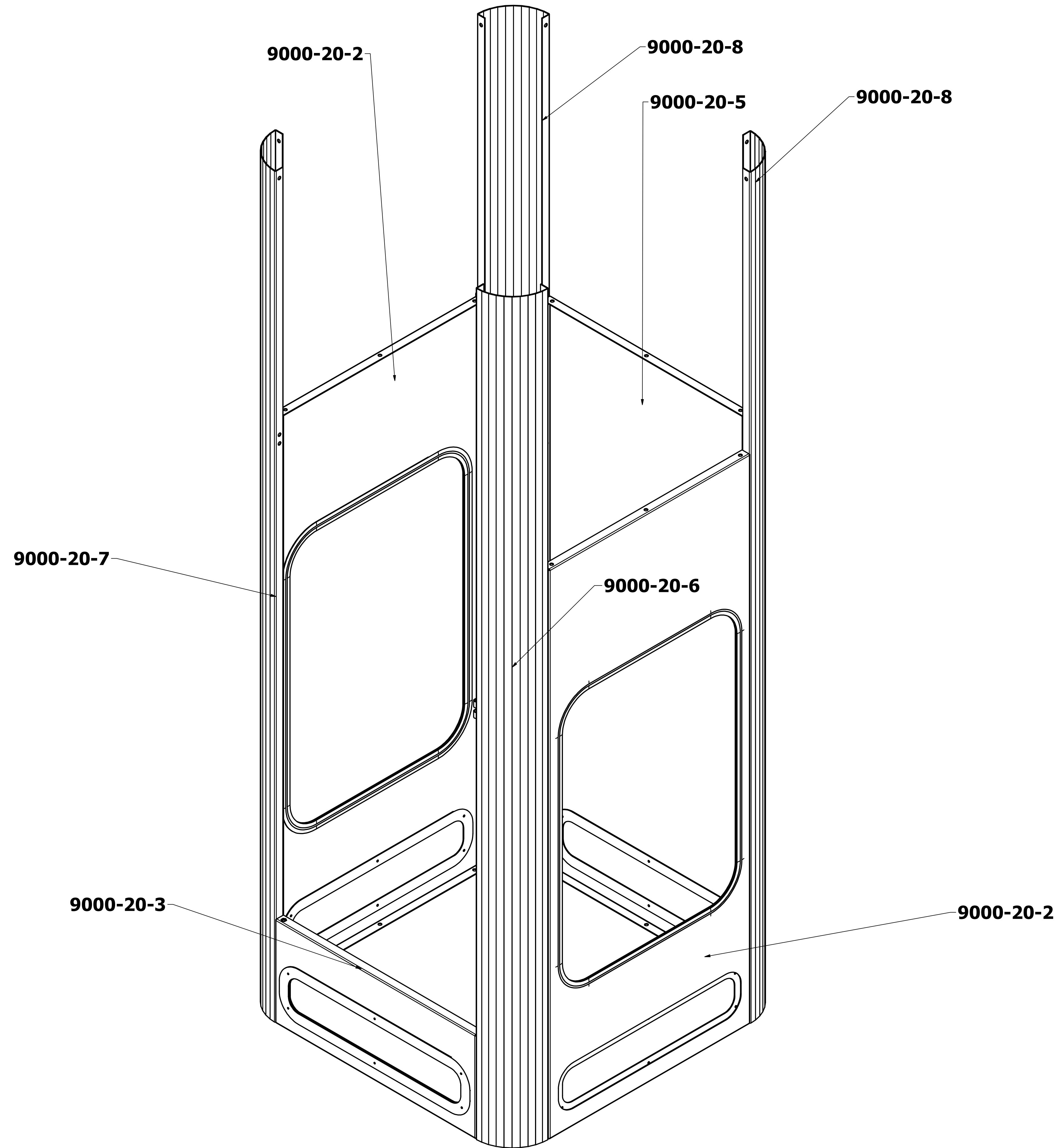


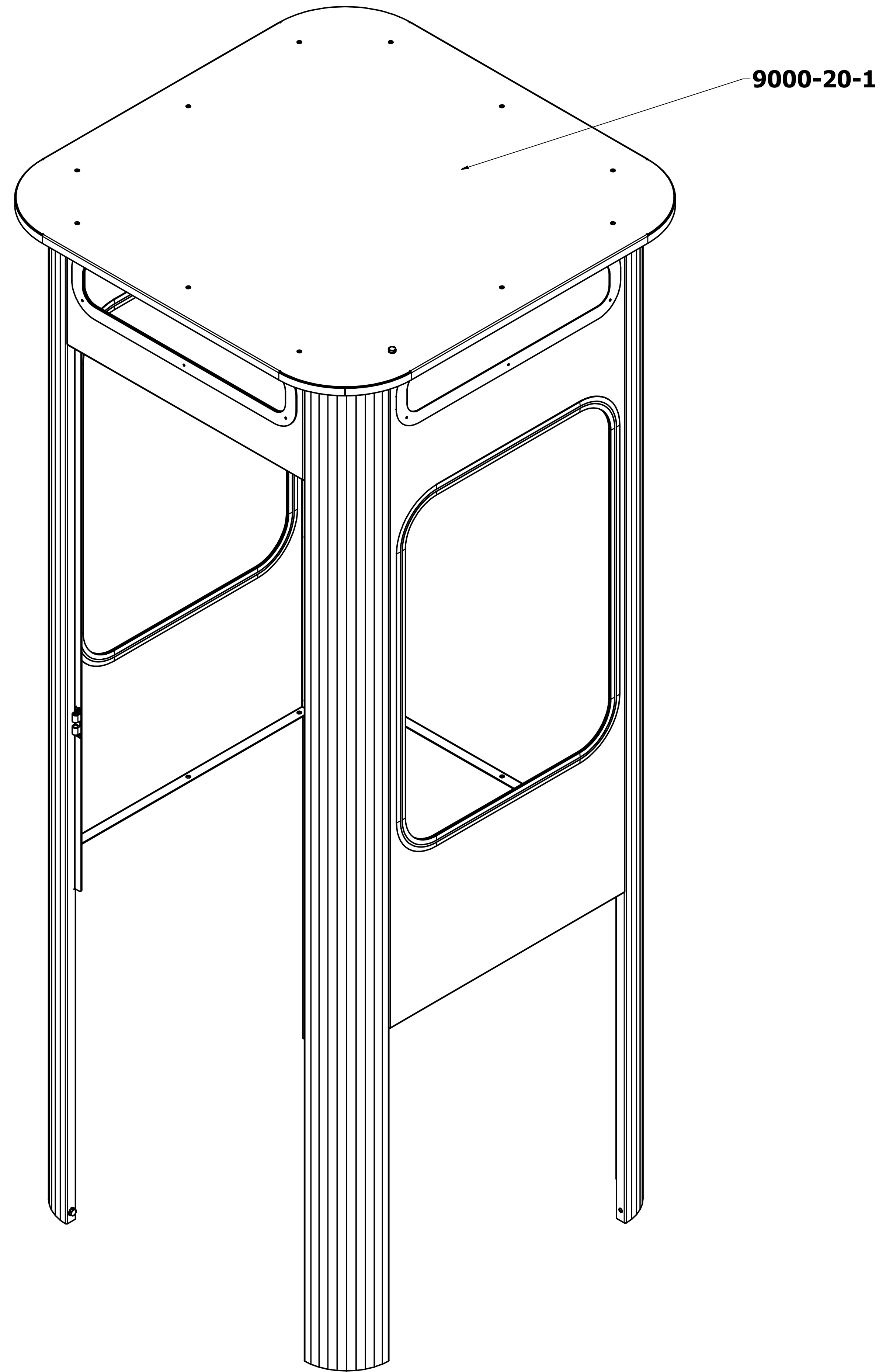


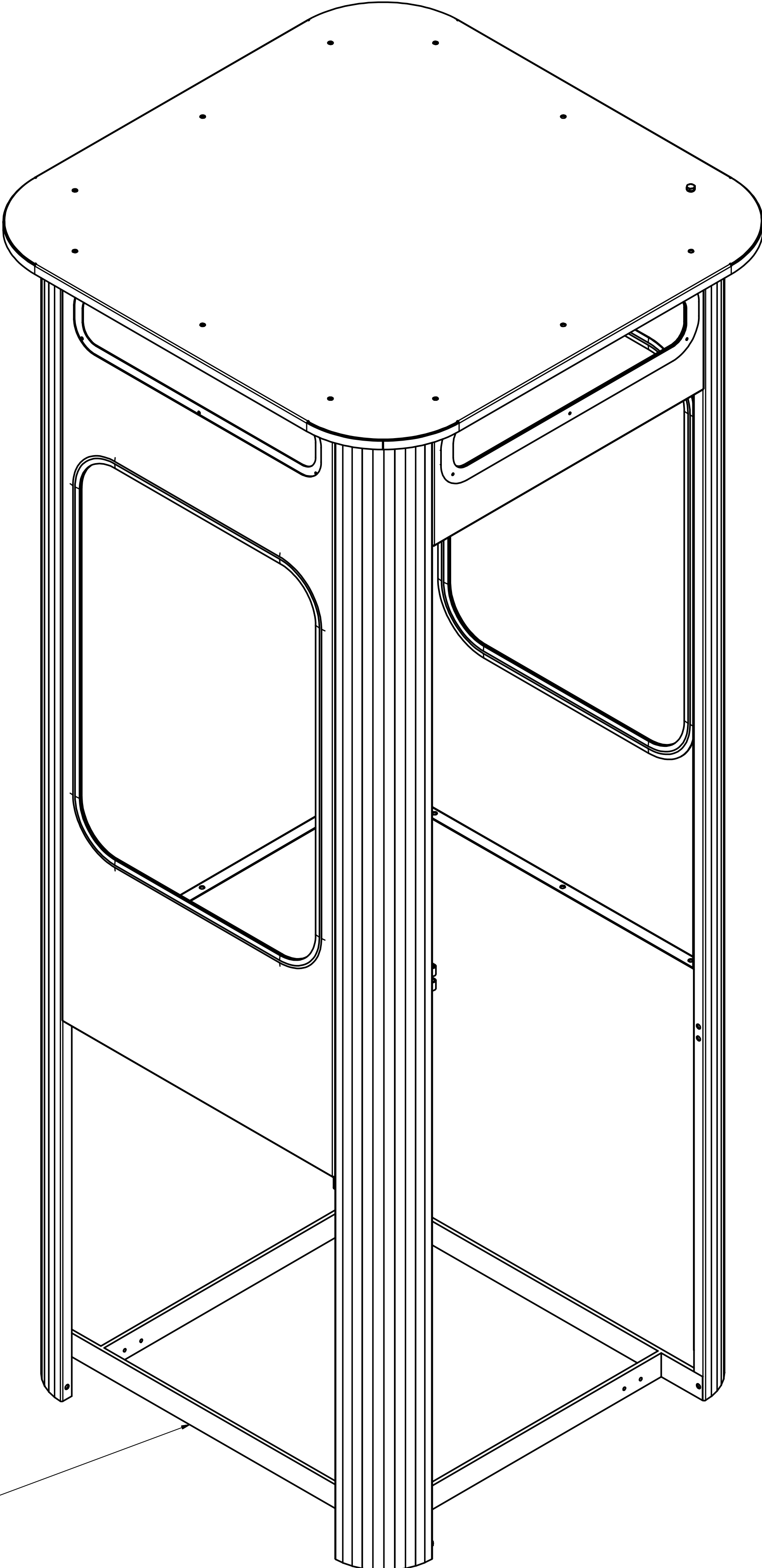




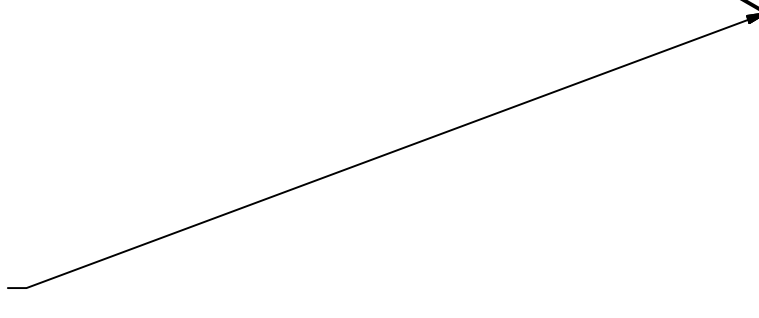


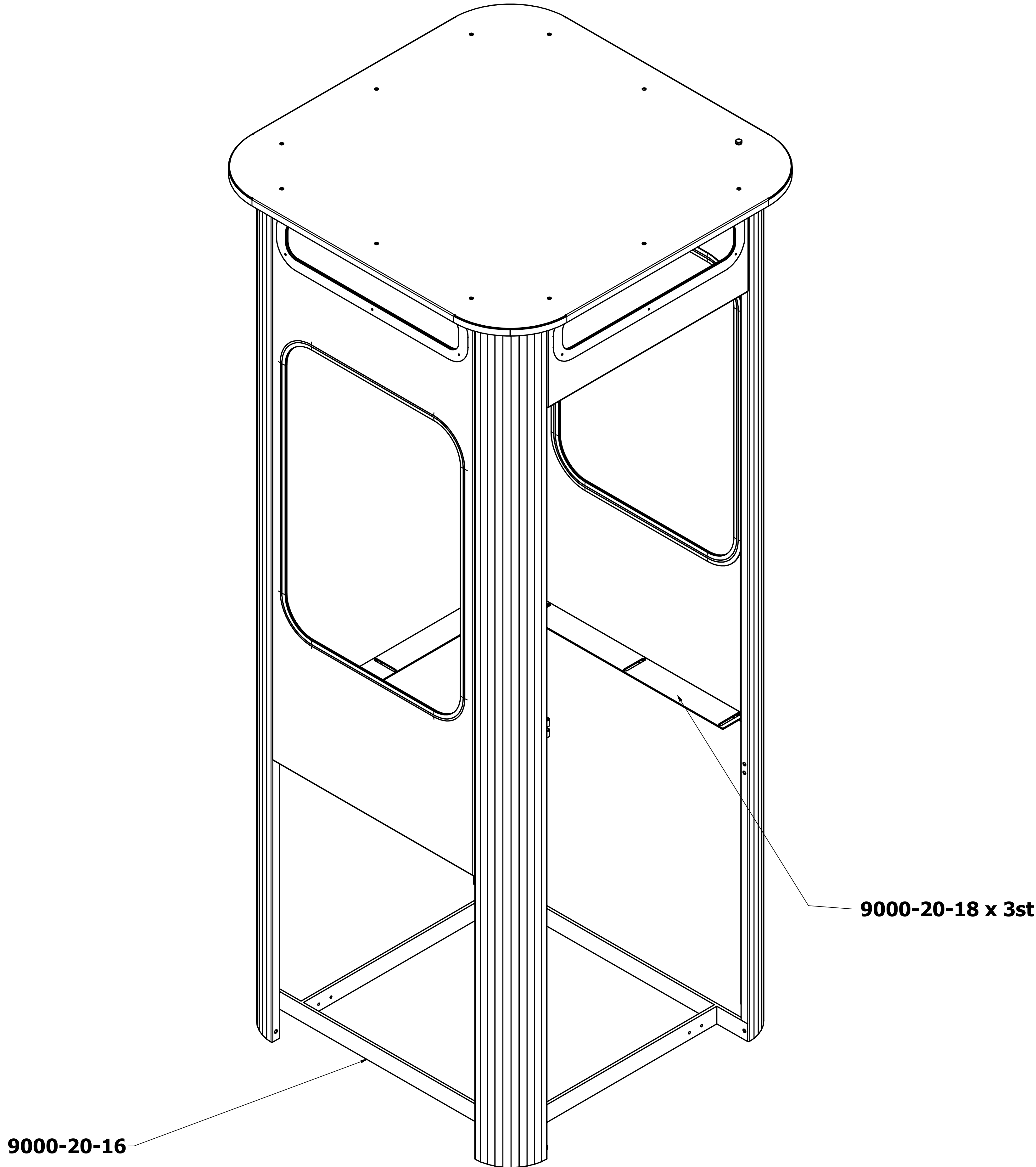


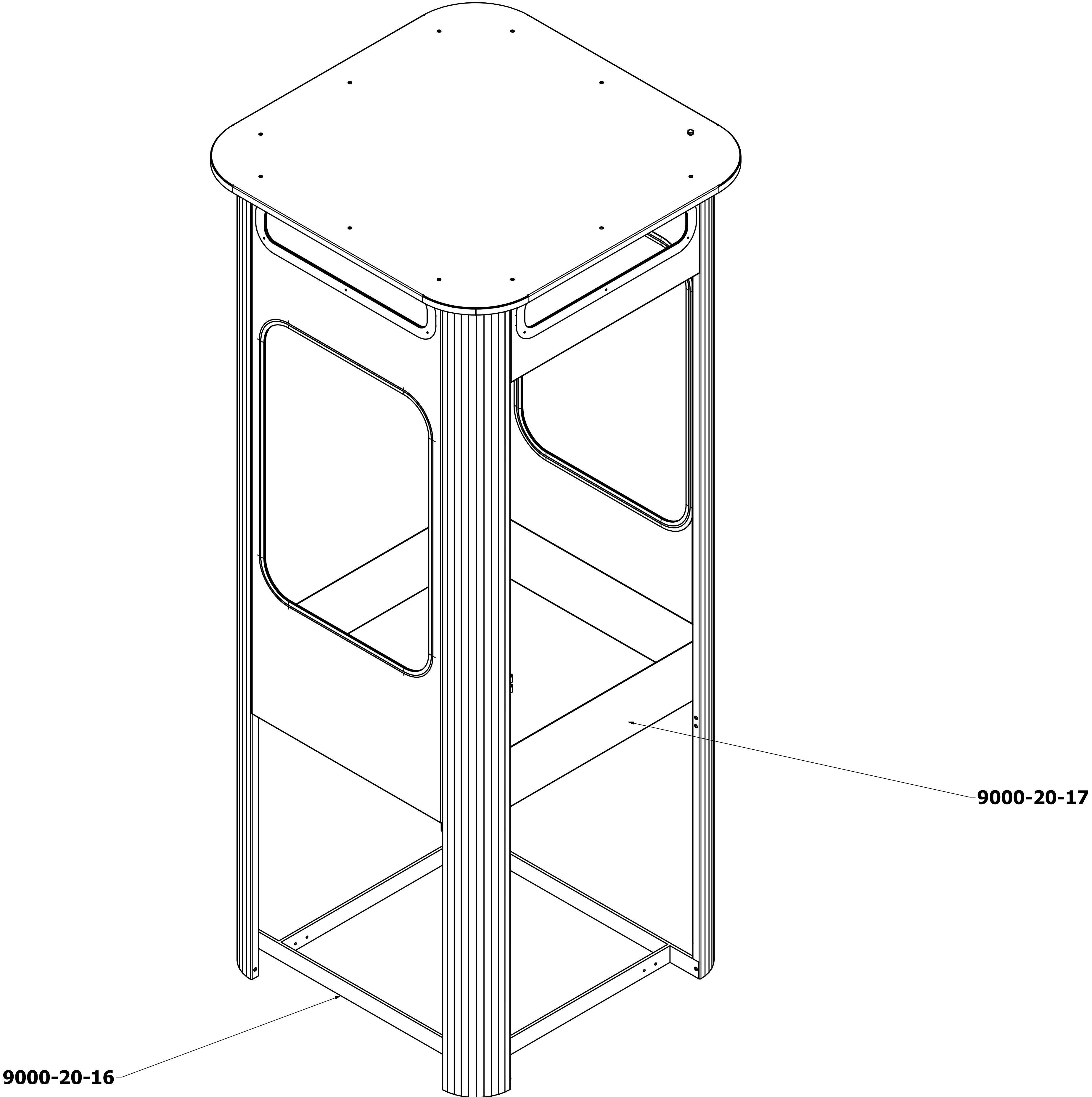


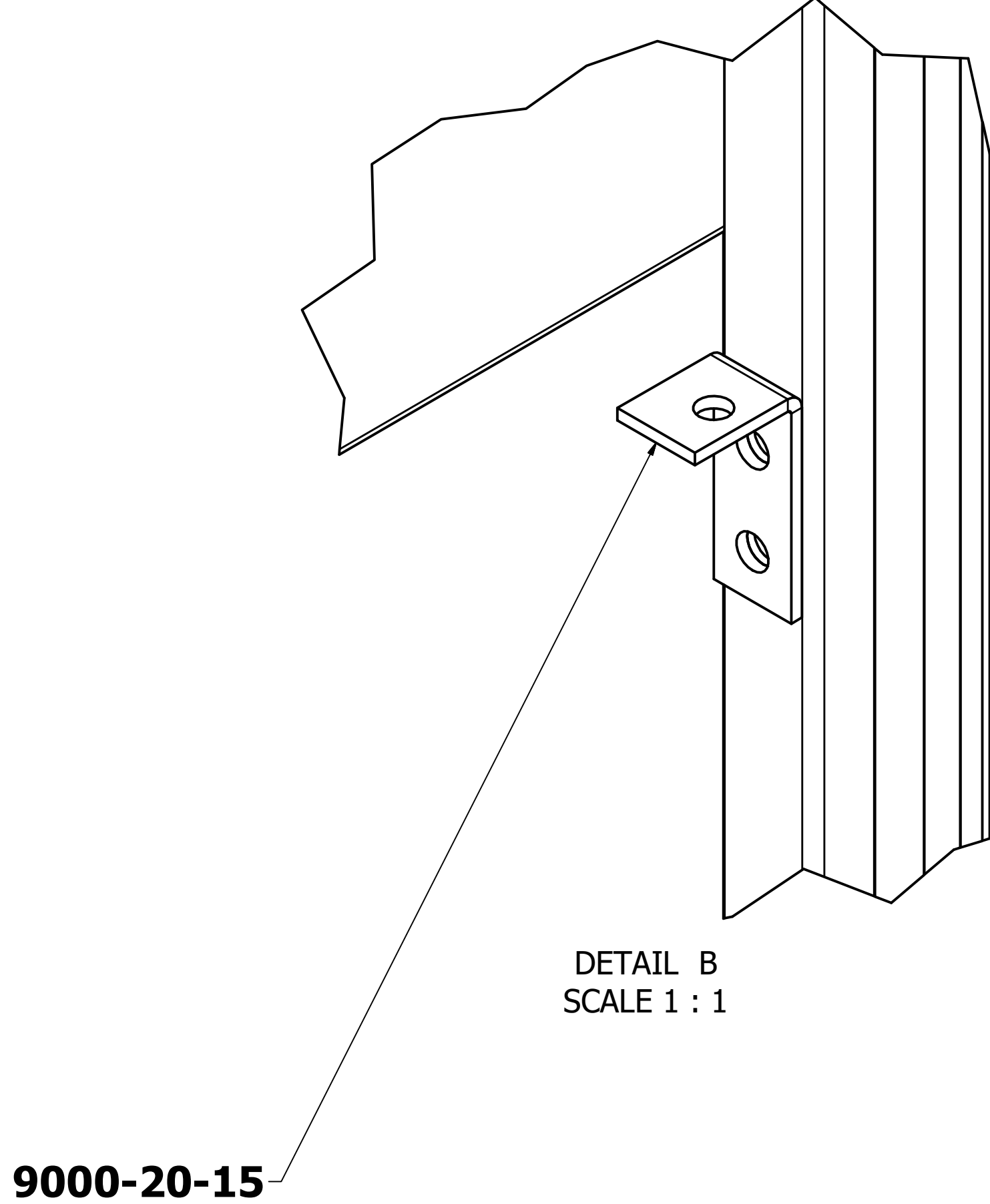
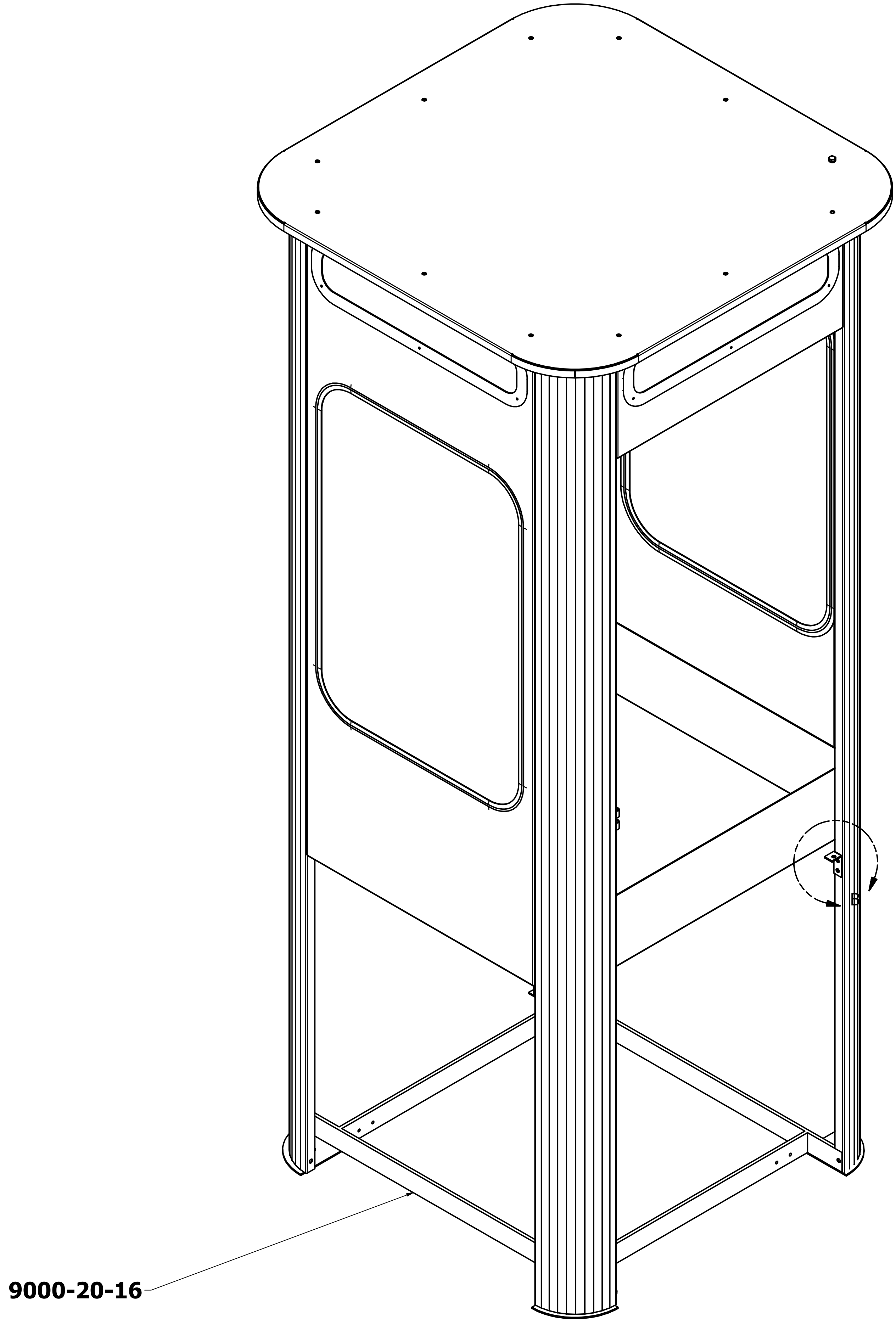


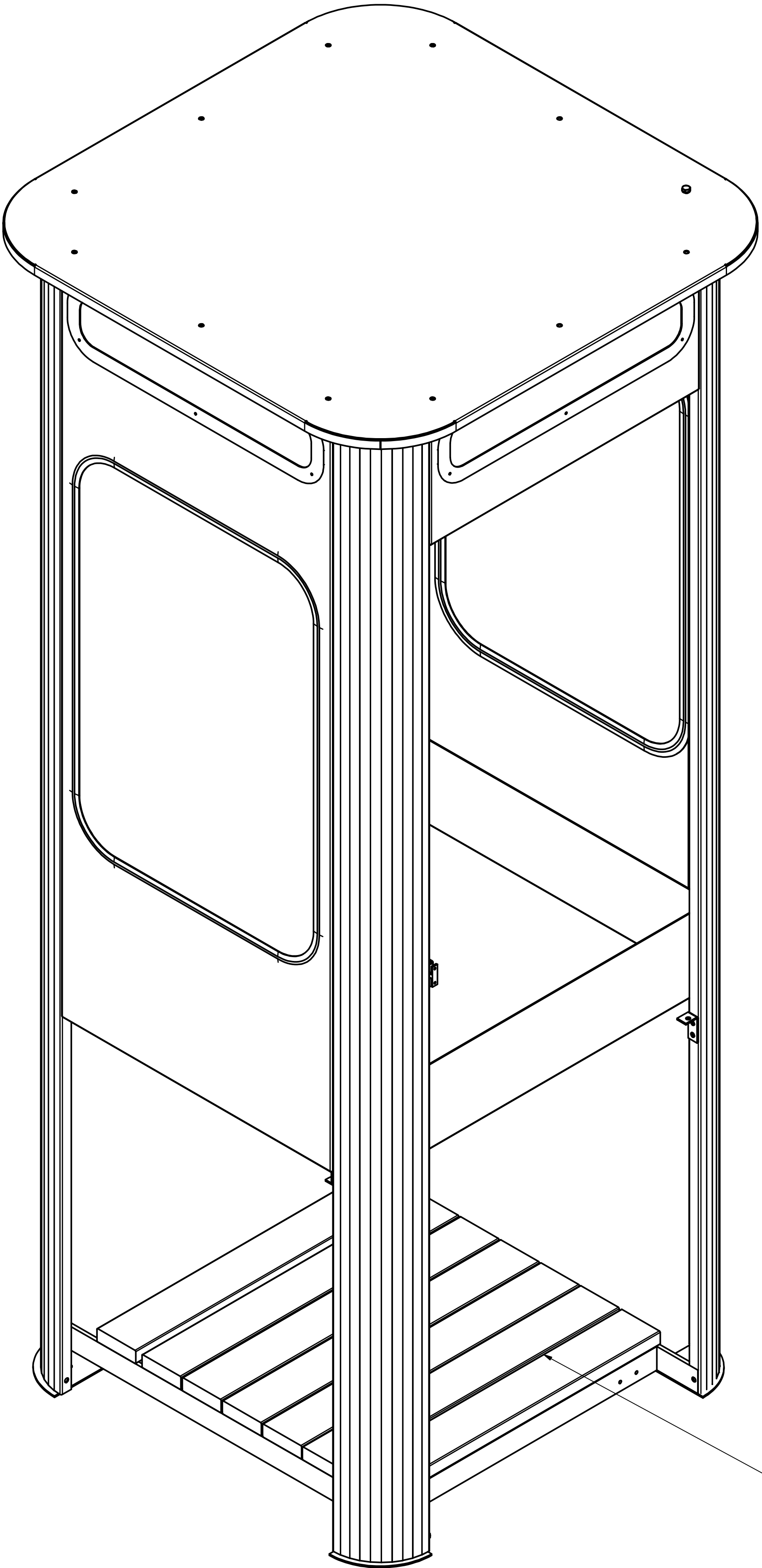
9000-20-16



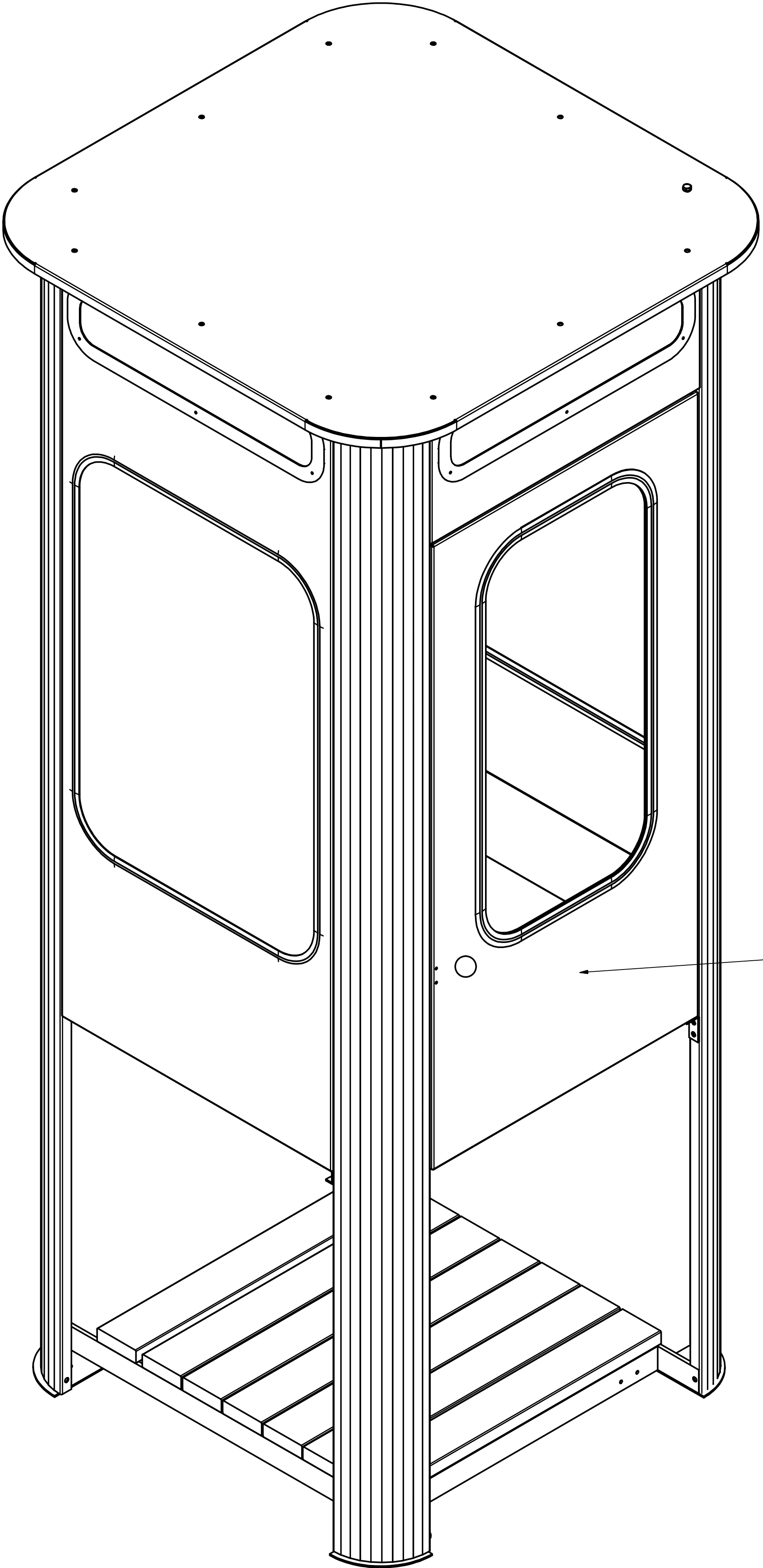








Trall



9000-20-4